

# Technische Anschlussbedingungen

(TAB Wasser)

für den Anschluss von Wasseranlagen  
an das Netz der

**Stadtwerke Weinsberg GmbH**

Stand: 01.01.2021

## **Inhaltsverzeichnis**

- 1. Geltungsbereich**
- 2. Versorgungsdruck**
- 3. Herstellung des Hausanschlusses (Wasserhausanschluss)**
- 4. Messeinrichtung an der Grundstücksgrenze**
- 5. Wasserzähler**
- 6. Inbetriebsetzung**
- 7. Plombenverschlüsse (Betrieb des Hausanschlusses)**
- 8. Erdung der Hausanschlussleitungen (Potentialausgleich)**
- 9. Ansprechpartner**

## **1. Geltungsbereich**

Den Technischen Anschlussbestimmungen Wasser (im Nachfolgenden „TAB Wasser“ genannt) liegt die Verordnung über Allgemeine Bedingungen für die Versorgung mit Wasser vom 20.06.1980 (BGBl. I S. 750, 1067), die zuletzt durch Artikel 8 der Verordnung vom 11. 12.2014 (BGBl. I S. 2010) geändert worden ist, zugrunde.

Die TAB Wasser gelten für das Versorgungsgebiet der Stadtwerke Weinsberg GmbH (im Nachfolgenden „SWW“ genannt) für die Planung, Errichtung, Erweiterung, Änderung und Instandhaltung von Kundenanlagen, die an das Wasserversorgungsnetz der SWW angeschlossen sind oder angeschlossen werden.

Die TAB Wasser gelten in Verbindung mit den allgemein anerkannten Regeln der Technik (insbesondere DIN 1988 bzw. DIN EN 806 in der jeweils gültigen Fassung).

## **2. Versorgungsdruck**

Der Versorgungsdruck, den die SWW in ihrem Wasserversorgungsnetz zur Verfügung stellt, wird auf Anfrage mitgeteilt (siehe Pkt. 9 Ansprechpartner).

## **3. Herstellung des Hausanschlusses (zu § 10 AVBWasserV, Ziff. 3 der Ergänzenden Bedingungen)**

Das Vertragsinstallationsunternehmen (VIU) des Kunden hat vor Erstellung der Kundenanlage die SWW über Art und Umfang der geplanten Anlage bzw. Baumaßnahme zu informieren und die Ausführung abzustimmen.

Dies gilt insbesondere hinsichtlich der gewünschten Größe der einzubauenden Messeinrichtung. Art, Zahl und Lage des Hausanschlusses sowie dessen Veränderung werden nach Anhörung des Anschlussnehmers und unter Wahrung seiner berechtigten Interessen von der SWW bestimmt.

Der Anschlussnehmer und das VIU haben bei ihren Planungen die allgemein anerkannten Regeln der Technik zu beachten insbesondere, dass der Hausanschluss möglichst geradlinig, rechtwinklig zur Grundstücksgrenze und auf dem kürzesten Wege von der Versorgungsleitung zum Gebäude geführt werden soll.

Dem Antrag auf Erstellung, Änderung oder Verstärkung eines Hausanschlusses sind ein Lageplan im Maßstab 1:500, ein Kellergrundriss, ein Grundriss Erdgeschoss sowie ein Gebäudeschnitt (Maßstab 1:100/50) beizufügen.

Für die Erstellung, Änderung und Verstärkung von Hausanschlüssen ist durch den Anschlussnehmer oder sein VIU rechtzeitig vor Beginn der Arbeiten, ein Ortstermin mit einem zuständigen Mitarbeiter der HNVG zu vereinbaren.

Das Anbohren der Versorgungsleitung sowie die Montage der Absperrarmatur, die Verlegung der Hausanschlussleitung einschließlich Hauptabsperrereinrichtung, die Hauseinführung sowie das Erstellen und Verschließen des Mauerdurchbruches am Gebäude wird von der HNVG oder durch eine von Ihr beauftragte Firma durchgeführt.

Ist die Kelleraußenwand als „schwarze Wanne“ (Außenwände mit Dichtungsbahnen o.ä. abgedichtet), „weiße Wanne“ (Wasserundurchlässiger Beton) oder sonstige Sonderbauformen wie Ziegelsteinwände etc. ausgeführt, so ist vorab bauseits ein für die Einführung des Hausanschlusses geeignetes Futterrohr einzubauen.

Bei und für die Ausführung der Tiefbauarbeiten durch den Anschlussnehmer oder einer vom Anschlussnehmer beauftragten Firma trägt die Verantwortung der Bauherr. Dies gilt auch für Mängel, die nach Abschluss der Arbeiten auftreten. Der Rohrgraben ist nach Anweisung der SWW und unter Beachtung der allgemein

anerkannten Regeln der Technik, derzeit insbesondere DIN 4124, auszuführen. Entsprechend der allgemein anerkannten Regeln der Technik, derzeit insbesondere DVGW TRWI – DIN 1988, DIN-EN806, DIN-EN1717, haben Anschlussnehmer und VIU bei ihren Planungen zu berücksichtigen, dass der Leitungsbau ungehindert möglich und die Trasse auf Dauer zugänglich bleiben sowie leicht zu überwachen sein muss.

Baugerüste, Kräne, Schutt, Baumaterial oder ähnliches dürfen die Erd- und Rohrverlegearbeiten nicht behindern. Die Leitungstrasse muss gut zugänglich sein und darf nicht überbaut werden.

Mit der Hauptabsperrvorrichtung (Übergabepunkt) – siehe beiliegende Übersicht nach DIN 1988 – endet der Hausanschluss. Die Hauptabsperrvorrichtung wird in der Regel direkt hinter der Mauerdurchführung eingebaut. Hinter dem Übergabepunkt beginnt die Kundenanlage.

Für die Ausführung des Hausanschlussraumes sind durch den Anschlussnehmer und das VIU die allgemein anerkannten Regeln der Technik zu beachten. Vor der Verlegung des Hausanschlusses muss die endgültige Wandoberfläche fertiggestellt sein.

#### **4. Messeinrichtungen an der Grundstücksgrenze (zu § 11 AVBWasserV, Ziff. 4 der Ergänzenden Bedingungen)**

In den von § 11 AVBWasserV angeordneten Fällen kann die SWW die Errichtung eines Wasserzählerschachtes oder Wasserzählerschranks verlangen. Der Übergabepunkt und damit die Eigentumsgrenze liegen in diesen Fällen im Wasserzählerschacht bzw. Wasserzählerschrank. Die Wasserzählerschränke oder Wasserzählerschächte müssen den allgemein anerkannten Regeln der Technik, den hygienischen Anforderungen sowie der Verkehrssicherungspflicht entsprechen. Örtliche Lage und technische Details sind im Vorfeld mit der HNVG abzustimmen. Für die Errichtung und Instandhaltung des Wasserzählerschranks bzw. Wasserzählerschachtes ist der Anschlussnehmer verantwortlich. Der Anschlussnehmer hat für die Frostfreiheit zu sorgen. Wasserzählerschächte und Wasserzählerschränke verbleiben im Eigentum des Anschlussnehmers. Die Messeinrichtung muss leicht zugänglich sein und darf nicht der Gefahr mechanischer Beschädigungen, Feuchtigkeit, Verschmutzung, Erschütterung, Erwärmung oder Frost ausgesetzt sein. Der Platz für die Hauptabsperrvorrichtung und die Messeinrichtung muss so bemessen sein, dass der Einbau und Austausch ungehindert erfolgen kann.

#### **5. Wasserzähler**

Die im Eigentum der SWW stehenden Wasserzähler dürfen nur von der SWW oder deren Beauftragten ein-, ausgebaut oder gewechselt werden.

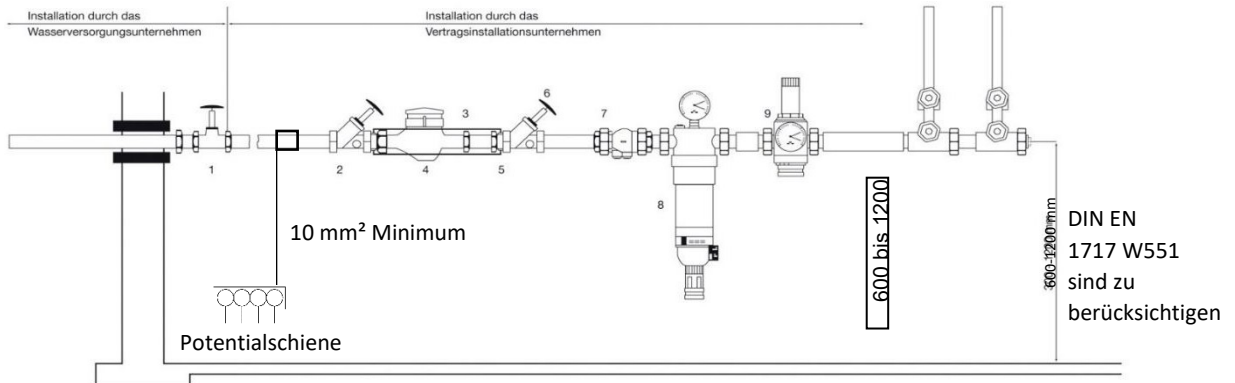
Art, Zahl, Größe und Anbringungsort werden von der SWW festgelegt. Berechtigte Interessen des Anschlussnehmers werden dabei berücksichtigt.

Der Kunde hat für den Wasserzähler einen frostsicheren und jederzeit zugänglichen Platz zur Verfügung zu stellen. Falls dies nicht möglich ist, kann die SWW gemäß § 11 AVBWasserV verlangen, dass der Anschlussnehmer auf eigene Kosten nach seiner Wahl an der Grundstücksgrenze einen geeigneten Wasserzählerschacht oder Wasserzählerschrank anbringt.

Zum spannungsfreien Einbau des Wasserzählers hat der Anschlussnehmer auf eigene Kosten einen Wasserzähleranschlussbügel mit stufenlos verstellbaren Tragarmen vorzusehen. Es ist vor und nach dem Zähler ein Freistromventil oder ein Kugelhahn einzubauen. Nach bzw. mit dem Ausgangskugelhahn sind ein Rückflussverhinderer, Filter und eine Absperrarmatur (Schrägsitzventil) einzubauen. Der Rückflussverhinderer kann auch als Kombiarmatur (KFR-Ventil) realisiert werden. Diese Armaturen sind Teil der Kundenanlage.

Wasserzählerplatz Qn 2,5 bis Qn 10:

(Unverbindliches Anschluss-Schema! Ausführungsbeginn erst nach genehmigter HNVG-Anmeldung)



Legende:

1. Hauptsperreinrichtung
2. Schrägsitzventil nach DIN 3502
3. Wasserzählerbügel (so nah wie möglich im Bereich der HAE)
4. Wasserzähler (Montage durch HNVG, nach Eingang von Fertigmeldung)
5. Längenausgleichsstück
6. Schrägsitzventil mit Entleerung und integriertem, prüfbar Rückflussverhinderer ( KFR-Ventil )
7. (alternativ) separater, prüfbarer Rückflussverhinderer
8. Feinfilter optional (Montage in Mehrfamilienhäusern nach Absprache mit HNVG)
9. ggf. Druckminderer (Angabe durch HNVG auf Anmeldeformular)
10. Montagehöhe mindestens 600 mm
11. Mindestabstand vom Wasserzähler zu anderen "Gegenständen" r (Radius) = 1000 mm
12. Potentialausgleich, direkte Verbindung bis zur Potentialausgleichsschiene

Zählergröße alt(EWG)	Zählergröße (MID)	Nenndurchflussmenge m <sup>3</sup> /h	Berechnungsdurchfluss m <sup>3</sup> /h	Dauerdurchflussmenge m <sup>3</sup> /h	Spitzenvolumenstrom l/s	Wasserzählerlänge mm	Zählerbügel mm	Anschlussgewinde DN (Zoll)	Wandabstand mm
QN 2,5	Q3=4	2,5	5	4	1,39	190	360	25	90
QN 6	Q3=10	6	12,5	10	3,47	260	440	32	100
QN 10	Q3=16	10	20	16	5,56	300	500	40	140

Hauswasserzähler:

Die Hauswasserzähler Qn 2,5, Qn 6 und Qn 10 sind in einem vom Kunden bereitzustellenden Wasserzählerbügel mit einem Längenausgleichsstück zu installieren.

Dabei muss die Rohrleitung an der Einbaustelle des Hauswasserzählers ca. 3 mm nachgeben, damit der Wasserzähler spannungsfrei installiert werden kann. Eine Einlaufstrecke vor dem Hauswasserzähler ist nicht erforderlich.

## 6. Inbetriebsetzung (zu § 13 AVBWasserV, Ziff. 6 der Ergänzenden Bedingungen)

Der verantwortliche Mitarbeiter des VIU bestätigt mit der Unterschrift und Firmenstempel auf dem Inbetriebsetzungsformular, dass die Kundenanlage nach den allgemein anerkannten Regeln der Technik erstellt wurde. **Eine Bearbeitung erfolgt ausschließlich bei Vorliegen vollständig ausgefüllter, vom verantwortlichen Mitarbeiter des VIU unterschriebenen und mit Firmenstempel versehenen Original-Formularen, welche der HNVG vorab per Fax oder E-Mail zugesandt werden können.** Eine Terminabsprache erfolgt nach Eingang des Inbetriebsetzungsformulars. Durch die Inbetriebsetzung erfolgt keine Abnahme der Kundenanlage durch die SWW.

## 7. Plombenverschlüsse

Plombenverschlüsse der SWW dürfen nur durch SWW oder einen Beauftragten der SWW geöffnet werden. Bei Gefahr dürfen die Plomben sofort entfernt werden. In diesem Fall ist die SWW unverzüglich unter Angabe der Gründe zu informieren. Wird vom Kunden oder vom VIU festgestellt, dass eine Plombe fehlt, so ist dies der SWW ebenfalls unverzüglich mitzuteilen.

Haupt- und Sicherungsstempel der geeichten oder beglaubigten Messgeräte dürfen nicht entfernt oder beschädigt werden.

## 8. Erdung der Wasseranlage (Potentialausgleich)

Nach den allgemein anerkannten Regeln der Technik, derzeit insbesondere dem DVGW-Arbeitsblatt GW 0190 und der VDE-Sicherheitsvorschrift 0190, ist die Benutzung des Hausanschlusses zur Erdung elektrischer Anlagen nicht erlaubt.

Wurde bisher die Wasserleitung als „Schutzerdung“ für Ihr Gebäude verwendet, kann im Falle der Erneuerung/ Abänderung des Hausanschlusses die Erdungswirkung aufgehoben werden.

Zur Sicherstellung der Schutzmaßnahme „Erdung“, als Maßnahme gegen hohe Berührungsspannung und Schutz gegen elektrischen Schlag, ist von Seiten des Anschlussnehmers dafür Sorge zu tragen, dass eine separate, von den SWW-Versorgungsleitungen unabhängige Erdungseinrichtung (Tiefenerder, Fundamenterder o. ä.) realisiert wird.

Da es sich bei der Schutzmaßnahme „Erdung“ um eine sehr wichtige Schutzmaßnahme handelt, darf die Herstellung, Erneuerung und Überprüfung der elektrischen Anlagen nur durch ein in ein Installateurverzeichnis eines Stromnetzbetreibers eingetragenes Installationsunternehmen ausgeführt werden. Dabei ist auch darauf zu achten, dass sowohl aus technischen und rechtlichen Gründen sowie zu Ihrer eigenen Sicherheit in unseren Rohrgraben kein Erdungsband o. ä. eingelegt wird.

Der Anschlussnehmer hat einen ordnungsgemäßen Potentialausgleich (Verbindung aller elektrischen Teile/Rohrsysteme) entsprechend den allgemein anerkannten Regeln der Technik zu gewährleisten. Diesbezüglich bitten wir Sie, sich mit Ihrem Elektroinstallateur in Verbindung zu setzen.

## 9. Ansprechpartner

### **Anträge und Termine zur Zählersetzung**

Sekretariat

E-Mail: [zaehlersetzung@hnvg.de](mailto:zaehlersetzung@hnvg.de)

Telefon: 07131/56-2594

Telefax: 07131/56-2449

### **Wassertechnik**

Messstellenbetreiber

E-Mail: [messstellenbetrieb@hnvg.de](mailto:messstellenbetrieb@hnvg.de)

Telefon: 07131/56-4006

Telefax: 07131/56-2449

### **Herstellung und Änderung Hausanschluss/Vertragswesen**

Netzanschlussmanagement

E-Mail: [netzanschlussmanagement@hnvg.de](mailto:netzanschlussmanagement@hnvg.de)

Telefon: 07131/56-4407

Telefax: 07131/56-2449